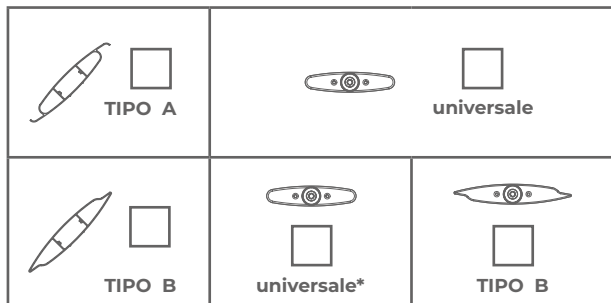


MODULO D'ORDINE SUNBREAKER 210 ORIENTABILE

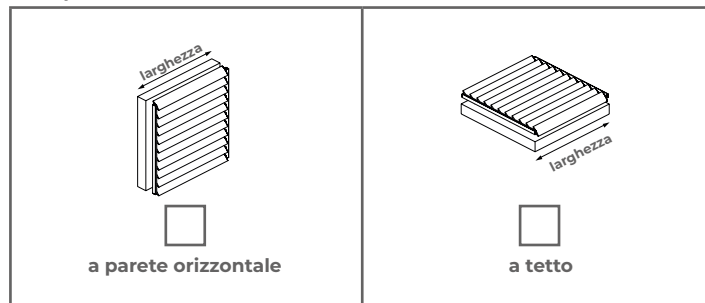
Riferimento:

1. Seleziona il tipo di lamelle e tappi



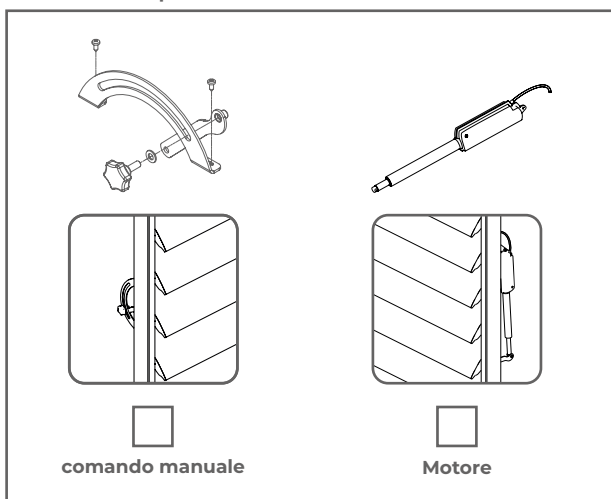
*non copre tutta la lamella

2. In quale modo il sistema dovrebbe essere montato

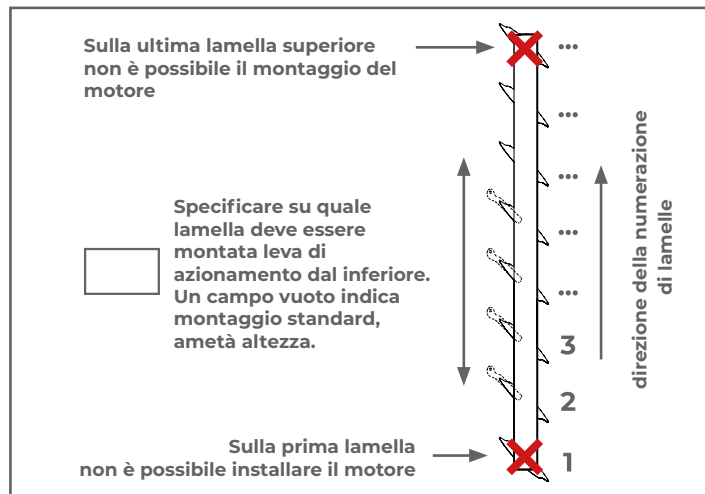


L'installazione del sistema SUNBREAKER 210 MOBILE può essere realizzata in nicchia o su sottostruttura. SENZA STAFFE PER IL MONTAGGIO IN FACCIATA!!!

3. Seleziona i tipi di azionamento



4. Su quale lamella deve essere montata la leva per l'azionamento, contando dal basso



4. Seleziona colori

	BEIGE				BIANCHI		GRIGIO CHIARO				Grigio scuro				ANTRACITE				NERO	MARRONE				ALTRO RAL				
COLORI SELT	V5R 240	RAL 1015	RAL 1013	RAL 9001	RAL 9010	RAL 9016	RAL 7035	RAL 9006	RAL 7001	RAL 7037	RAL 9007	RAL 7012	DB 703	FSM 71319	RAL 7015	RAL 7039	RAL 7024	RAL 7016	RAL 7021	RAL 7043	RAL 7022	RAL 9005	RAL 8014	RAL 8016	V5R 780	RAL 8003		
COLORE STRUTTURA																												
COLORE PLASTICHE																												

5. Automazione

5.1. Controllo cablatto

	Interuttore INIS sottointonaco (RT)	<input type="checkbox"/>
	Interruttore INIS WT con cornice di superficie (RU) a incasso (RT)	<input type="checkbox"/>
	Interruttore Smoove UNO WT p/t sottointonaco (RV) con cornice di superficie (RU) sottointonaco (RT)	<input type="checkbox"/>

5.2. Controllo radio SOMFY RTS

	Universal Receiver RTS (montato in superficie IP44) controller con ricevitore remoto per sunbreaker (FD)	<input type="checkbox"/>
	Ricevitore radio universal Receiver (FD)	<input type="checkbox"/>
	Situ 1 telecomando 1 canale (FP)	<input type="checkbox"/>
	Situ 5 telecomando 5 canali (FU)	<input type="checkbox"/>

5.3. Controllo radio SOMFY IO

	Ricevitore per telecomando a pergola Ricevitore Slim io (NT)	<input type="checkbox"/>
	Telecomando 1-canale Situ 1 io PURE II (3M)	<input type="checkbox"/>
	Telecomando 5-canali Situ 5 io PURE II (3S)	<input type="checkbox"/>

